

## ESPECIFICAÇÕES TÉCNICAS

- Tipos de Cartões aceitos
- ISO/IEC 14443A/MIFARE Reader/Writer
- FeliCa Reader/Writer
- ISO/IEC 14443B Reader/Writer
- ISO/IEC 14443A/MIFARE Card MIFARE Classic 1K ou MIFARE Classic 4K card
- Wifi
- Certificação Wi-Fi Alliance
- Protocolos 802.11 b/g/n (HT20)
- Faixa de Frequência 2.4 GHz ~ 2.5 Ghz

### - Alimentação

- 5V
- 210mA
- Dimensões LxAxP
- 53mm x 90mm x 25mm
- Grau de proteção
- Ip64

Compatível com bombas Wayne e Gilbarco, com sistemas Fusion à partir da versão **5.19.4**, exceto Linux com Gilbarco.



07605-25-18341

Produto: Smart ID

AUTOMAIS COMÉRCIO E SERVIÇOS DE AUTOMAÇÃO LTDA-ME

CNPJ: 17.920.822/0001-93



GUIA RÁPIDO DE INSTALAÇÃO



AUTORIZADOR  
DE  
ABASTECIMENTO  
SEM FIO

SMART ID



## ATENÇÃO



Desligue o dispositivo antes de manuseá-lo

**Em NENHUMA hipótese deve-se instalar o dispositivo em área de gases**



Tempo estimado de trabalho: 40 minutos

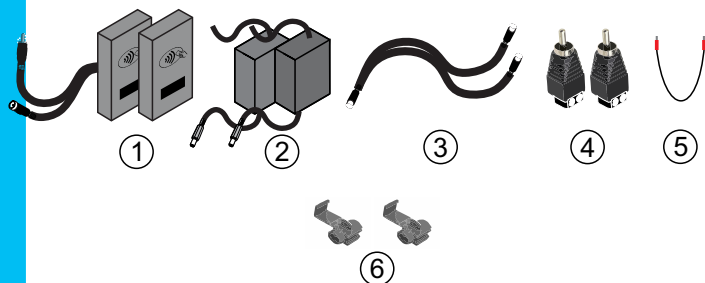
Para a instalação você precisará de:

- Alicate de corte
- Chave tipo Phillips pequena
- Furadeira (broca 16mm para metal)



## CONTEÚDO DO KIT SMART ID

- ① 2 módulos Smart ID
- ② 2 fontes de alimentação 5Vcc/0,5A
- ③ 1 cabo Y para Loop de Corrente
- ④ 2 conectores para ligação da bomba
- ⑤ 1 fio para ligação de bomba quádrupla (ou bomba única a ser utilizado para fechar o loop no conector que ficará sobrando sem ligação (utilizar itens 4 e 5))
- ⑥ 2 conectores de derivação

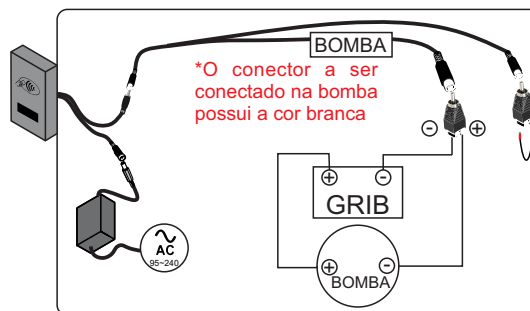


Acesse a página do produto, lá é possível encontrar mais informações e o manual completo

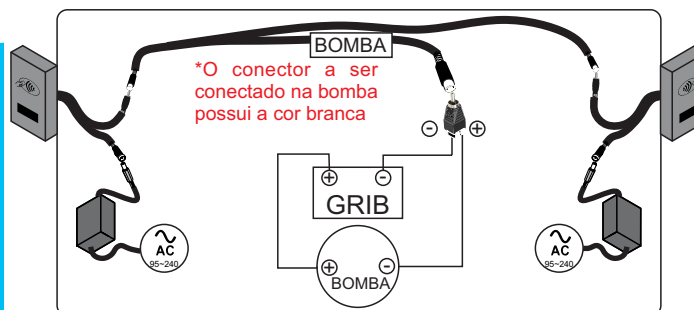


## DIAGRAMAS DE CONEXÃO

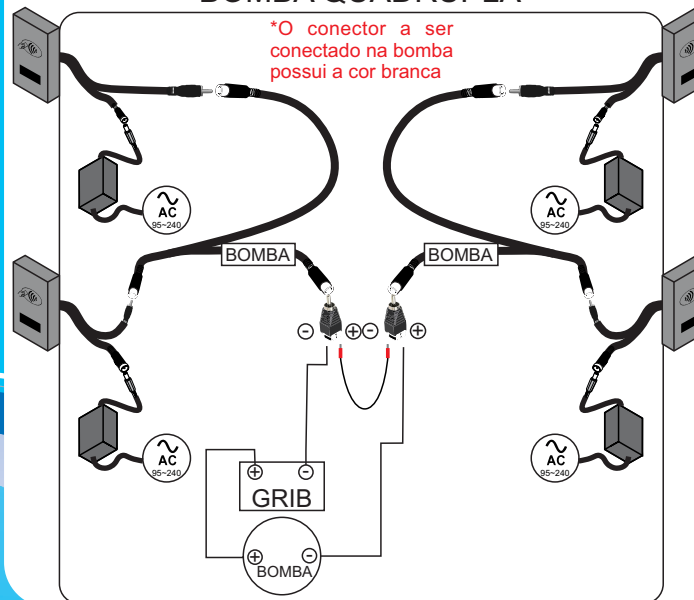
### BOMBA SIMPLES



### BOMBA DUPLA



### BOMBA QUÁDRUPLA



## CONFIGURANDO SEU SMART ID

- Para configurar um ID para o SMART ID, deve-se criar uma rede wi-fi com as seguintes especificações:

SSID: Wayne

Password: w!dW@yn&

- Feito isso, o SMART ID receberá um IP, ao qual deve ser conectado através do seu navegador.

- Após conectar ao SMART ID, escrever no browser o IP que está descrito no display.

- Ao aparecer a tela, é possível visualizar (confirmar) o ID configurado e selecionar qualquer outro ID desejado.

- Ao clicar, imediatamente o display mostrará o ID configurado.

- Não é necessário salvar qualquer alteração, o ID ficará salvo no momento do clique

## PROBLEMAS E SOLUÇÕES

**Após a alimentação, o display permanece apagado**

Verifique a linha de alimentação e reinicie o dispositivo

**Após a alimentação, o display mostra a seguinte mensagem: ``SEM RFID`` / ``RFID ERROR``**

Reinicie o dispositivo, caso o problema persista ou apareça novamente no decorrer da utilização, contate o serviço autorizado.

**Após a alimentação, o display permanece com status ``OFFLINE``**

Retire e recoloca o bico de abastecimento na bomba, isso acelerará a comunicação do dispositivo com o concentrador e alterará rapidamente seu STATUS.